



Spezifikation

KRONES Preformspezifikationen



Inhaltsverzeichnis

1	Allgemeines	3
1.1	Grundlegendes	3
1.2	Lagerung und Verarbeitungsbedingungen	3
<hr/>		
2	Geometrie und Maßhaltigkeit	5
2.1	Preform-Höhe A	5
2.2	Wanddickenschwankung	5
2.3	Ovalität	6
2.4	Taumelschlag/Perpendikularität	6
2.5	Trennebenenversatz	6
2.6	Gratbildung/Überspritzung	6
2.7	Einfallstellen	6
<hr/>		
3	Qualitätskriterien	7
3.1	Angusszapfenlänge	7
3.2	Lochbildung Anspritzpunkt	7
3.3	Kristallinität Anspritzpunkt	8
3.4	Kratzer	8
3.5	Oberflächensauberkeit	8
3.6	Gewicht	8
3.7	Inakzeptabel	8
<hr/>		
4	Sonstige relevante Anforderungen	9
<hr/>		
5	Preform-Materialeigenschaften	10
5.1	Einsatz von Recyclingmaterial	10
<hr/>		
6	Anhang	12
6.1	Relevante Maßangaben für Preforms	12
6.2	Zulässige Grenzwerte	13
6.3	Preform-Klebrigkeit	15
6.4	ProShape	16

1 Allgemeines

1.1 Grundlegendes

Die angegebenen Maße und deren Toleranzangaben sind als Mindestanforderung für die Auslegung der verschiedenen Maschinen notwendig. Abweichungen von dieser Spezifikation müssen im Vorfeld den Fachbereichen mitgeteilt werden und können zu Behältern außerhalb der Behälterspezifikationen führen oder dazu, dass der Preform nicht verarbeitet werden kann.

Dies betrifft folgende Parameter:

- Form / Geometrie und Maßhaltigkeit
- Physikalische Eigenschaften
- Qualitätskriterien

Die Spezifikation bezieht sich im Wesentlichen auf Preforms aus PET-Behältermaterial. Rezyklat kann unter Einhaltung von geeigneter, konstanter Qualität verwendet werden. Abweichungen oder Schwankungen in den Materialeigenschaften können zu Problemen bei der Verarbeitung bis hin zur Nicht-Einhaltung der Behälterspezifikationen führen.

Preformabhängige Teile können nur in Verbindung mit Original-Mustermaterial oder detaillierter Zeichnung ausgelegt werden. Das Mustermaterial oder die detaillierte Zeichnung ist vom Kunden bereitzustellen. Dies gilt insbesondere bei unterschiedlichen Preformlieferanten (von jedem Lieferanten ist das Mustermaterial oder die detaillierte Zeichnung bereitzustellen).

Die Einhaltung sämtlicher hier angegebenen Punkte entbindet den Preformhersteller nicht von der Verpflichtung, die Preforms nach dem Stand der Technik und mit gebotener Sorgfalt herzustellen.

Bei Auftragsvergabe müssen KRONES Preforms in ausreichender Menge zur Verfügung gestellt werden. Diese Preforms sind Bestandteil des Endtests. Sollten keine Originalpreforms zur Verfügung gestellt werden, übernimmt KRONES keine Gewährleistung für die Funktionsfähigkeit der Streckblasmaschine bzw. für die Einhaltung der Behälterspezifikation.

Alle Angaben in dieser Spezifikation entsprechen unserem derzeitigen Kenntnisstand. Sie haben somit nicht die Bedeutung, bestimmte Eigenschaften der Produkte oder deren Eignung für einen bestimmten Einsatzzweck zuzusichern.

Bei Rückfragen stehen Ihnen gerne die Produktspezialisten der entsprechenden Fachabteilungen zur Verfügung.

1.2 Lagerung und Verarbeitungsbedingungen

Preforms dürfen nicht direkter Sonneneinstrahlung ausgesetzt werden und müssen trocken gelagert werden.

Die Preforms dürfen nicht älter als 6 Monate, bei Kundenspezifikationen für druckbeaufschlagte Behälter und Hotfillbehälter nicht älter als 2 Monate sein. Preforms sollten generell nicht zu lange gelagert werden.

Die maximale Stapelhöhe der Preformgebände muss der Verpackungsstabilität entsprechend gewählt werden (Deformationsgefahr).

Die Lagertemperatur von Preforms muss mindestens 10 °C und höchstens 40 °C betragen (siehe auch Contiform Medienanforderungen). Vor der Verarbeitung müssen die Preforms mindestens 24 Stunden an der Maschine bzw. unter gleichen Umgebungsbedingungen gelagert werden. Der Temperaturunterschied zwischen den einzelnen, dem Ofen der Contiform zugeführten, Preforms darf maximal ± 1 °C betragen.

Maximaler Feuchtigkeitsgehalt von Preforms

	Für Behälter zur Heißabfüllung		Für druckbeaufschlagte bzw. CSD-Behälter mit Kundenspezifikation ⁴⁾	Für Contipure Systeme (Preformsterilisation)
	Inline- ¹⁾ Verarbeitung und Abfülltemperatur ³⁾ <89°C	Offline- ²⁾ Verarbeitung oder Abfülltemperatur ³⁾ $\geq 89^\circ\text{C}$		
Bei Behältern bis 1 l	2.500 ppm 0,25 % wt	1.500 ppm 0,15 % wt	2.500 ppm 0,25 % wt	1.500 ppm 0,15 % wt
Bei Behältern über 1 l	2.000 ppm 0,2 % wt	1.000 ppm 0,1 % wt	2.000 ppm 0,2 % wt	1.000 ppm 0,1 % wt

1. Inline-Verarbeitung ohne Zwischenlagerung der Behälter, z. B. in KRONES Blasmuschinen-Füller-Blocks oder bei Lufttransportsystemen ohne zusätzliche Behälterspeicher-Systeme
2. Offline-Verarbeitung mit Zwischenlagerung der Behälter zur späteren Abfüllung oder zum Transport der Behälter außerhalb der Abfülllinie
3. Temperatur des Füllguts am Austritt des Füllorgans
4. Spezifikationen außer der „KRONES Einwegflaschen-Spezifikation“ und „KRONES Einwegflaschen-BaseLine-Spezifikation“, insbesondere bei Anforderungen an das Stress-Crack-Verhalten

Kommen die Preforms direkt von der Spritzgießmaschine, liegt die Feuchte in der Regel deutlich unter 1.000 ppm (0,1 % wt).



2 Geometrie und Maßhaltigkeit

Grundmaße, Toleranzen und Bezeichnungen der Preform siehe Zeichnung KRONES Preform-Daten.

Weitere Toleranzen:

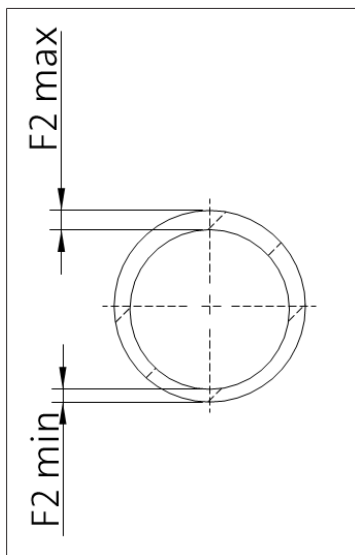
(Alle nicht genannten Toleranzen nach DIN 16901.)

2.1 Preform-Höhe A

$A < 120 \text{ mm}$: $\pm 0,5 \text{ mm}$

$A \geq 120 \text{ mm}$: $\pm 0,5 \%$

2.2 Wanddickenschwankung

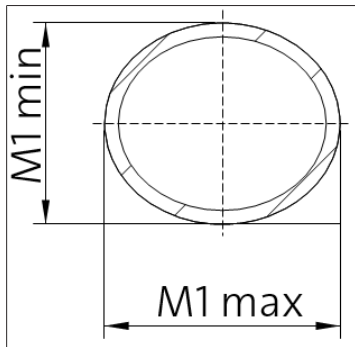


(F2 max - F2 min)

Abb. 1: Wanddickenschwankung

Preformlänge A	Wanddicke F2 < 3 mm	Wanddicke F2 ≥ 3 mm
< 100 mm	0,12 mm	0,10 mm
≥ 100 mm und < 120 mm	0,14 mm	0,12 mm
≥ 120 mm	0,15 mm	0,15 mm

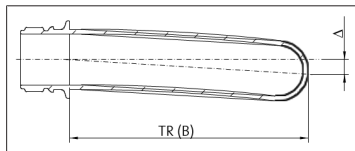
2.3 Ovalität



(maximaler Durchmesser M1 – minimaler Durchmesser M1)
 $M1 \max - M1 \min \leq 0,2 \text{ mm}$

Abb. 2: Ovalität

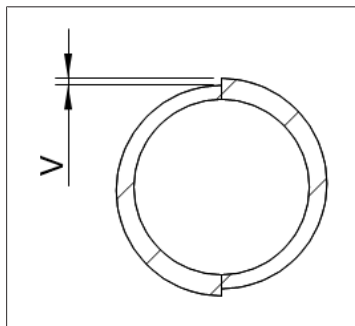
2.4 Taumelschlag/Perpendikularität



$\Delta s \leq 0,02 B$
(kleiner 2 % von Preform-Höhe unter Tragring)
und
 $\Delta s \leq 1,2 \text{ mm}$

Abb. 3: Taumelschlag/Perpendikularität

2.5 Trennebenenversatz



$v \leq 0,03 \text{ mm}$
Es gilt der maximale festgestellte Versatz im kompletten Gewindeschieberbereich.

Abb. 4: Trennebenenversatz

2.6 Gratbildung/Überspritzung

Max. 0,05 mm Breite, 0,13 mm Höhe.

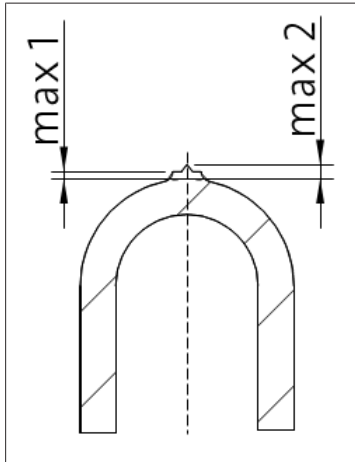
2.7 Einfallstellen

Im Körperbereich nicht tiefer als 0,08 mm.

Im Angussbereich (Preformkuppe) innen nicht mehr als 25 % der Nennwanddicke, bei Kundenspezifikationen für druckbeaufschlagte Behälter sind hier nur 5 % zulässig.

3 Qualitätskriterien

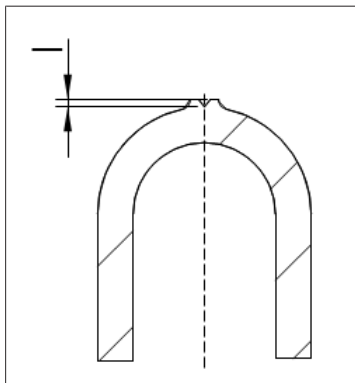
3.1 Angusszapfenlänge



Max. 1 mm für den soliden Angusszapfen, inklusive anderer Überstände max. 2 mm

Abb. 5: Angusszapfenlänge

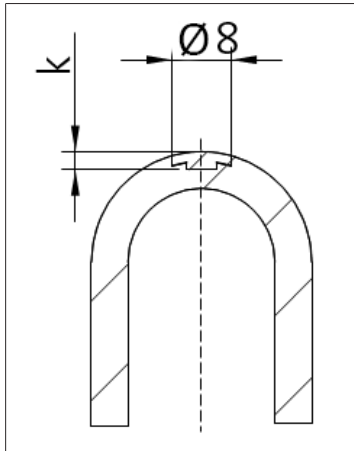
3.2 Lochbildung Anspritzpunkt



- $l \leq 0,25 F3$
(max. 25 % der Nennwanddicke F3 im Boden)
für $F3 \leq 4 \text{ mm}$
 - $l \leq 1 \text{ mm}$
für $F3 > 4 \text{ mm}$
- Bei Kundenspezifikationen für druckbeaufschlagte Behälter ist keine Lochbildung zulässig.

Abb. 6: Lochbildung Anspritzpunkt

3.3 Kristallinität Anspritzpunkt



$k \leq 0,35 F3$ (der kristalline (milchige) Bereich darf nicht tiefer gehen als 35 % der Nennwanddicke im Angussbereich) und muss innerhalb eines Kreises um den Anspritzpunkt mit Radius 4 mm liegen. Bei Kundenspezifikationen für druckbeaufschlagte Behälter ist nur eine maximale Tiefe von 5 % der Nennwanddicke zulässig ($k \leq 0,05 F3$)!

Abb. 7: Kristallinität Anspritzpunkt

3.4 Kratzer

Kratzer auf dem Preform finden sich stark vergrößert auch auf dem Behälter wieder. Es ist keine einseitige Verkratzung des Preforms zulässig, das führt im Ofen der Blasmachine zu ungleichmäßiger Aufheizung und zu Qualitätsminderung der Behälter (offcenter).

3.5 Oberflächensauberkeit

Keine Verunreinigungen zulässig.

3.6 Gewicht

Das Preform-Gewicht darf nicht um mehr als $\pm 1 \%$ schwanken, unter 20 g Preform-Gewicht $\pm 0,2$ g.

3.7 Inakzeptabel

Inakzeptabel:

- Einschlüsse im Preform, Inhomogenitäten, Eintrübungen, Gasblasen, Vakuolen, unaufgeschmolzenes oder verbranntes Material
- Fäden am Anguss
- Kaltfluss
- Feuchtigkeitsringe
- Schlieren
- Bindenähte
- Beschädigte Dichtflächen oder Formabweichungen im Mündungsbereich (Behältertest, Verschleißbarkeit, die Dichtigkeit der Behälter muss gewährleistet sein)
- Sonstige Kristallinität (außer am Anspritzpunkt)/Wolkenbildung (außer bei nachkristallisierten Hot-fill-Gewinden)

4 Sonstige relevante Anforderungen

- Gravur der Kavitätennummer des Spritzgießwerkzeuges oberhalb des Tragrings zur Nachverfolgung bei Fehlern
- Kennzeichnung der Preformgebinde mit Preformbezeichnung, Herkunft, Herstellungsdatum und Preformmaterial (inkl. IV-Wert und Materialadditivierung/Einfärbung)
- Keine Vermischung der Preforms aus unterschiedlichen Chargen (sonst keine Gewährleistung guter Behälterqualität)
- Preformgeometrie und -material müssen auf den gewünschten Behälter abgestimmt werden (Verstreckverhältnisse).
- Der Tragrings muss geometrisch ein scheibenförmiger Ring sein (sonst keine Abdichtung beim Blasprozess). Abweichungen wie Erhebungen und Aussparungen müssen vorher mit der KRONES Product Line Kunststofftechnik besprochen werden. Unterhalb des Tragrings sind keine Erhebungen zulässig!
- Der Eingriffsbereich der Klammern muss frei von Erhebungen sein, um ein fehlerfreies Handling zu gewährleisten.
- Auch wenn der Preform (Mündung) alle spezifizierten Werte erfüllt, impliziert dies nicht, dass die Kombination Verschluss zu Mündung kompatibel ist.
- Die Preform-/Behälterklebrigkeit darf nach der Messmethode „KRONES Klebrigkeitsmessung“ folgende Werte nicht überschreiten:
 - Preform: 5 N
 - Behälter: 15 N

5 Preform-Materialeigenschaften

Anforderungen an das PET-Resin

Anwendung	Beschreibung	I.V.-Bereich ¹⁾ , dl/g	Copolymergehalt ²⁾ , %
Still	Wasser, stilles Füllgut, Behälter mit geringem Druck (<0,3bar)	0,72 – 0,80	2 – 5
CSD	CSD, carbonisiertes Füllgut, Behälter hoch druckbeaufschlagt	0,80 ³⁾ – 0,85	2 – 3,5
N ₂	Stilles Füllgut druckbeaufschlagt (<1,5bar), gering carbonisiertes Füllgut (<4g/l)	0,75 – 0,82	2 – 4
Heatset	Heißabfüllung, druckbeaufschlagte Heißabfüllung	0,78 – 0,84	<2

1. I.V. (Intrinsic Viscosity): Maß für Viskosität und mechanische Belastbarkeit des PET (ISO 1628-5, Lösungsmittel Phenol/1,2-Dichlorbenzol 1:1, 0,005 g/ml, 25 °C), gemessen am Preform, der typische I.V.-Abfall beim Spritzgießen der Preforms von ca. 0,02 dl/g ist zu berücksichtigen
2. Summe der Copolymere IPA und DEG
3. Bei Kundenspezifikationen für druckbeaufschlagte Behälter muss der I.V.-Wert des Preforms mindestens 0,83 dl/g sein

Einfärbungen und Additivierungen, insbesondere bei opaken Preforms und/oder hohen Masterbatchgehalten (>1%), können die Verarbeitbarkeit der Preforms bis hin zur Nichterfüllung der Behälterspezifikationen verändern und starken Verschleiß im Verschleißer verursachen.

Die Spannungsverhältnisse im Preform müssen gleichmäßig sein. Ein Überpacken des Preforms ist nicht zulässig, da es zu Spannungen oder Kristallinität führen und somit Bodenplatzer verursachen könnte. Eventuelle Überpackung sowie Spannungen können mittels Waage bzw. polarisiertem Licht überprüft werden.

Der Acetaldehyd-Gehalt (AA-Wert) der Behälter ergibt sich aus dem AA-Gehalt der Preforms. Beim Streckblasen wird dieser nicht verändert.

5.1 Einsatz von Recyclingmaterial

Bei Einsatz von Recyclingmaterial ist mit stärker schwankenden Materialeigenschaften als bei Einsatz von Neuware zu rechnen. Höhere Schwankungen führen zu abweichender Flaschenqualität und ggf. (je nach Flaschenspezifikation) zu einer erhöhten Ausschussrate. Im Folgenden werden Anhaltspunkte für einen stabilen Prozess, eine stabile Flaschenqualität und eine geringe Ausschussrate gegeben.

Black Specks

Schwarze Stippen, verkohltes Material oder andere Partikel führen zu einer lokal größeren Aufheizung im IR-Ofen und ggf. zu Dünnstellen in der Flasche und zu Flaschenplatzern. Geringere Reckgrade und höhere Flaschenwanddicken sind zu bevorzugen.

Größe Black Specks	Zulässige Menge an Black Specks		
	In Pellets	In Testplatten 5 g, d=45 mm, t=3 mm	In Preforms
> 1 mm	0	0 %	0 %
> 0,5 mm; < 1 mm	1 Stück pro 10.000 g	max. 0,05 % der 5 g Prüfplatten	max. 0,2 % der Preforms bei 20 g Preforms (dementsprechend 0,4 % bei 40 g Preforms etc.)
< 0,5 mm	kaum zuverlässig detektierbar	kaum zuverlässig detektierbar	kaum zuverlässig detektierbar

Intrinsische Viskosität

Der IV-Wert sollte für eine Preformsorte nicht stärker schwanken als $\pm 0,02$ dl/g (EN ISO 1628 – 5).

Farbwert

Im sichtbaren Spektrum des Lichtes (Wellenlänge: 380 nm – 780 nm) sollte der ΔE_{ab}^* -Wert (EN ISO 11664-4) von Preform zu Preform nicht stärker als 3 abweichen.

Infrarotwert

Für einen sicheren Prozess darf die Temperatur der Preforms am Ende der Heizstrecke nicht mehr als ± 2 °C vom Mittelwert der Preformtemperatur abweichen.

Dazu sollen die Transmissionen T1 von einer Stichprobe von mindestens 5 zufällig ausgewählten Preforms ermittelt werden. Das Maximum und das Minimum der Transmissionen T1 soll um nicht mehr als 1 Prozentpunkt voneinander abweichen.

Dazu wird zunächst die Transmission T bei der Wellenlänge 1560 nm gemessen. Die Messung erfolgt dabei im zylindrischen Bereich der Preform an dem eine konstante Seitenwanddicke d im Bereich der Messstelle vorliegt. Die Messung erfolgt weiterhin senkrecht zur Preformlängsachse, durch zwei vollständige Seitenwanddicken d und innerhalb des Preforminnendurchmessers. Um den Einfluss der Preformgeometrie zu minimieren, wird bei der Messung ein möglichst kleiner Bereich senkrecht zur Preformlängsachse einbezogen sowie, falls anwendbar, der Fokus auf der Preformlängsachse positioniert.

Jede so ermittelte Transmission T wird umgerechnet zu einer Transmission T_1 nach folgender Vorschrift:

$$T_1 = \left(\frac{T}{100} \right)^{\frac{1 \text{ mm}}{2 * d}} * 100 \%$$

T = Transmission in %

d = Seitenwanddicke der Preform in mm

6 Anhang

6.1 Relevante Maßangaben für Preforms

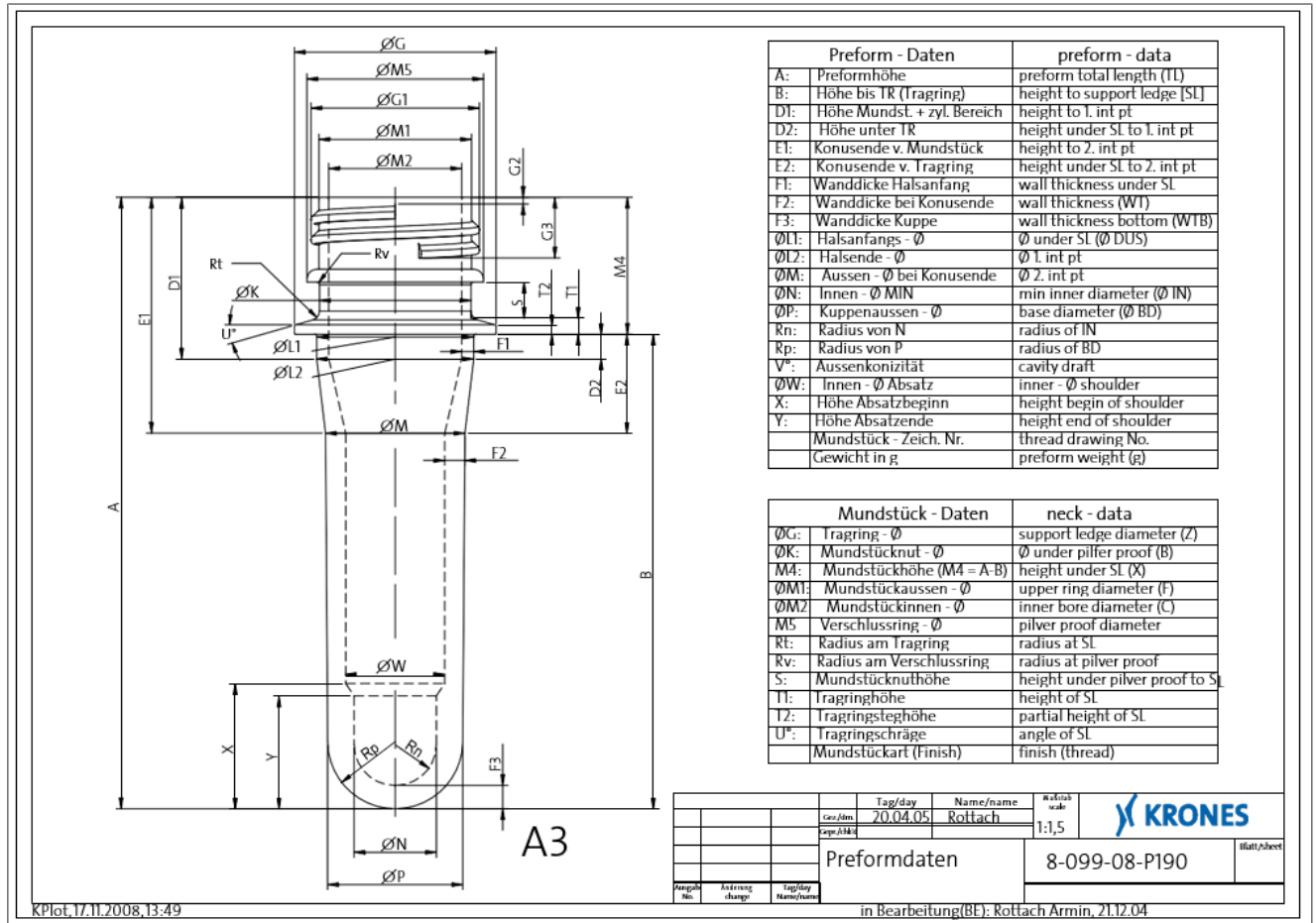


Abb. 8: Zeichnung KRONES Preform-Daten

6.2 Zulässige Grenzwerte

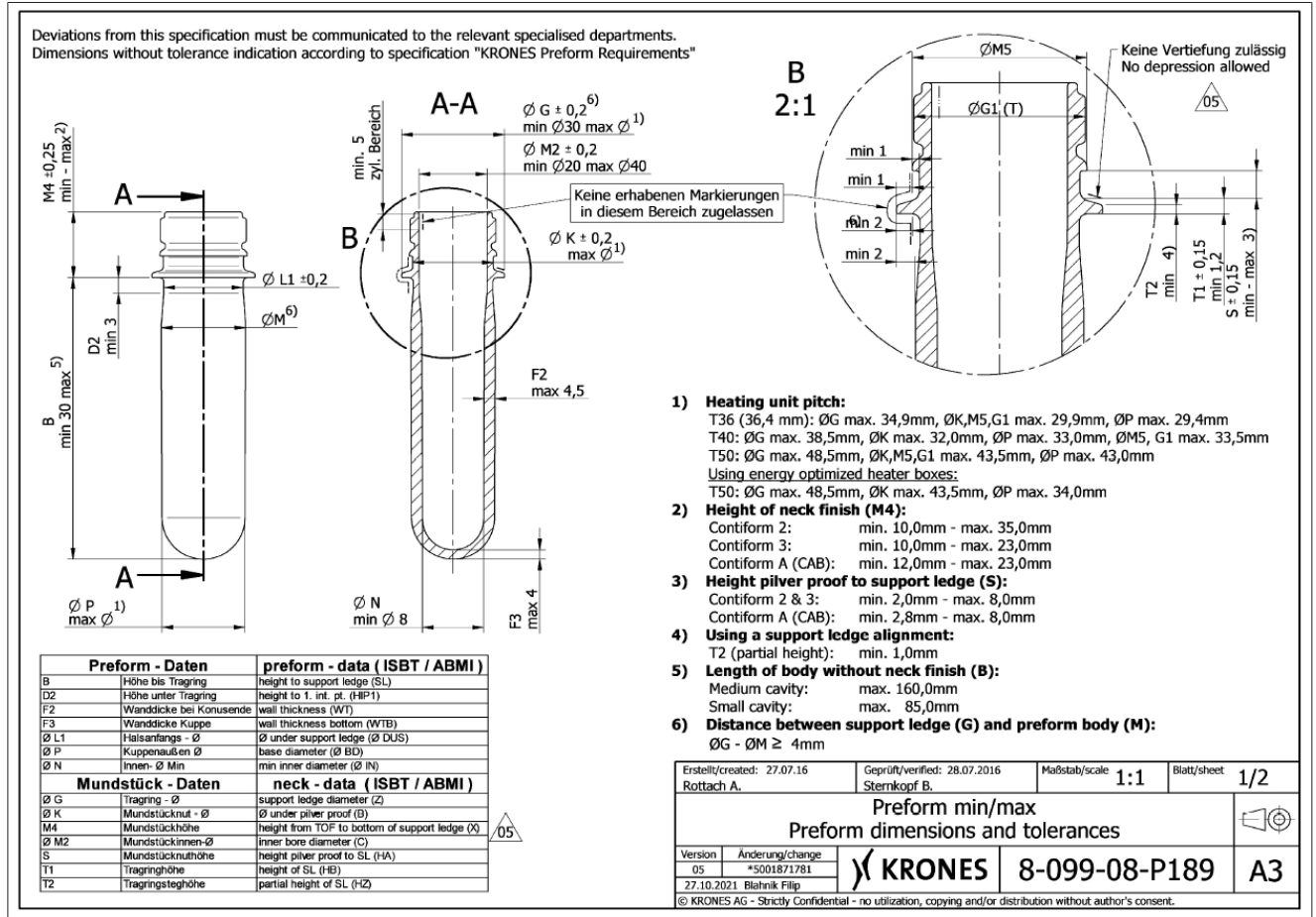
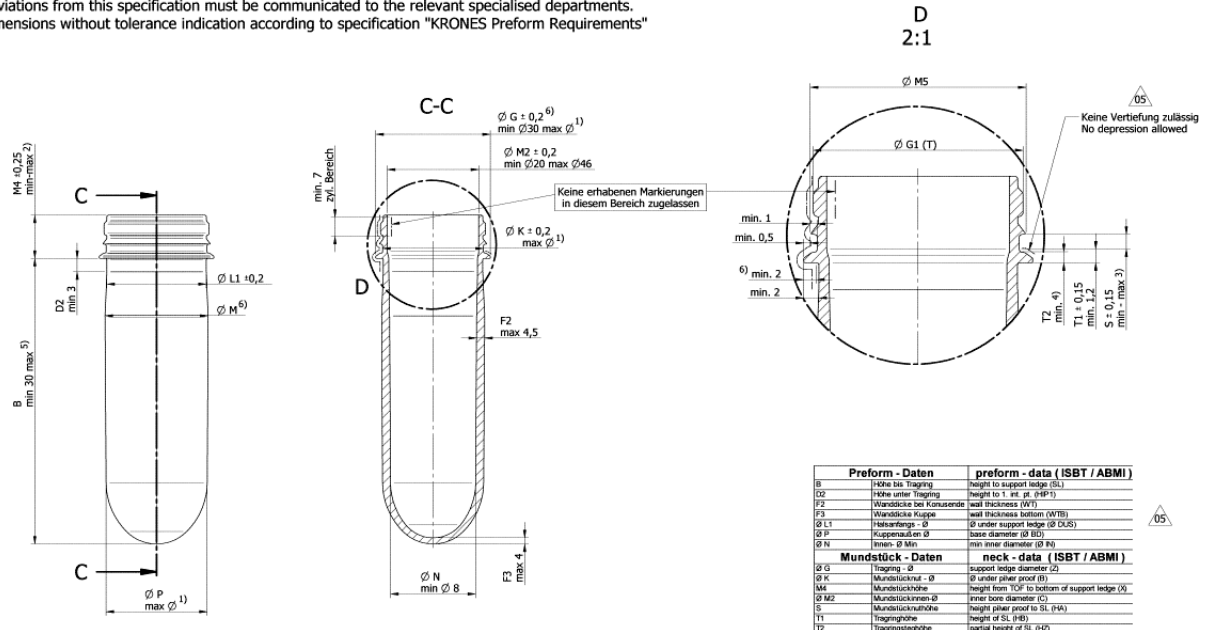


Abb. 9: Zulässige Grenzwerte

Preform dimensions for big bottles

Deviations from this specification must be communicated to the relevant specialised departments.
Dimensions without tolerance indication according to specification "KRONES Preform Requirements"



- 1) Heating unit pitch:
T72,8: ØG max. 53,0mm; ØM5,G1 max. 51,0mm; ØK,P max. 49,0mm
- 2) Height of neck finish (M4):
Contiform 3: min. 10,0mm - max 23,0mm
- 3) Height pilver proof to support ledge (S):
Contiform 3: min. 2,0mm - max. 8,0mm
- 4) Using a support ledge alignment:
T2 (partial height): min. 1,0mm
- 5) Length of body without neck finish (B):
Cavity for big bottles: max. 170,0mm
- 6) Distance between support ledge (G) and preform body (M):
ØG - ØM ≥ 4mm

Preform - Daten	preform - data (ISBT / ABMI)
B	Höhe bis Trailing height to support ledge (SL)
DZ	Höhe unter Trailing height to 1. inc. at 90° (T)
F2	Wandstärke bei Konusende wall thickness (WT)
F3	Wandstärke Kuppe wall thickness bottom (WB)
Ø L1	Halsweite - Ø Ø under support ledge (Ø CUS)
Ø P	Kuppenaußen Ø base diameter (Ø BL)
Ø N	Innen - Ø min min inner diameter (Ø Ni)
Ø G	Trailing - Ø support ledge diameter (L)
Ø K	Mundstücknut - Ø Ø under pilver proof (B)
M4	Mundstückhöhe height from 100° to bottom of support ledge (S)
Ø M2	Mundstückinnen Ø inner bore diameter (C)
S	Mundstücknuthöhe height pilver proof to SL (H4)
T1	Trailinghöhe height of SL (H3)
T2	Trailingstaghöhe partial height of SL (H2)

Erstellt/created: 27.07.16 Rottach A.	Gegenüber/verified: 28.07.2016 Sternkopf B.	Maßstab/scale: 1:1	Blatt/Sheet: 2/2
Preform min/max preform dimensions and tolerances			KRONES 8-099-08-P189 A2
Version: 05	Änderung/change: 75001871781		
© KRONES AG - Strictly Confidential - no utilization, copying and/or distribution without author's consent.			

Abb. 10: Zulässige Grenzwerte - Big Bottles

6.3 Preform-Klebrigkeit

Spezifikation:

Der Messwert für Preform-Klebrigkeit darf den Wert 5 N nicht überschreiten.

Messmethode:

Die Messmethode beruht auf der Ermittlung der maximalen Haftkraft zwischen Kunststoffpreforms des gleichen Materials.

Dazu werden die Reibpaare im Bereich des Preformkörpers miteinander in Kontakt gebracht und mit einem definierten Auflagegewicht beaufschlagt. Im Detail werden hierbei zwei Preforms horizontal in eine Vorrichtung eingespannt. Ein dritter Preform wird in einem Winkel von 90° zu deren Längsachse auf die fix eingespannten Preforms aufgelegt. So entstehen zwei Kontaktpunkte zwischen den Preforms, an denen die Haftkraft wirkt. Auf den aufliegenden Preform wird über einen Hebelarm ein definiertes Gewicht aufgelegt, welches über ein Kugellager mit dem Preform in Kontakt steht, um dessen Beweglichkeit und somit die gemessene Haftkraft nicht zu beeinflussen.

An dem beweglichen Preform wird in Richtung seiner Längsachse eine Zugkraft angelegt. Diese wird solange erhöht, bis die Haftkraft zwischen den Preforms überwunden ist und der bewegliche Preform zu gleiten beginnt.

Mit Hilfe eines Kraftmessers wird diese maximale Haftkraft zwischen den Reibpaaren gemessen.

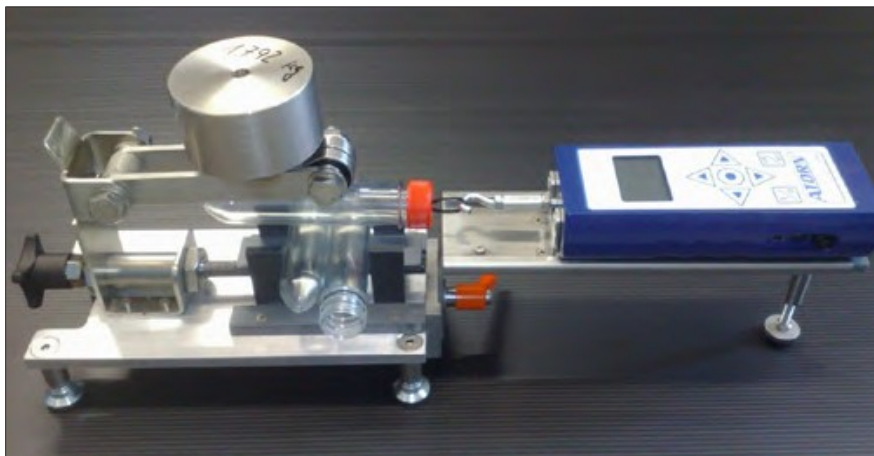


Abb. 11: Messgerät für die Klebrigkeit von Preforms

Auf der Grundplatte der Vorrichtung befinden sich Spannpratzen, welche über den Drehknopf an der linken Seite bewegt werden können. Das Auflagegewicht ist über einen Hebelarm frei drehbar gelagert und kann nach hinten weggeklappt werden. Auf der rechten Seite der Vorrichtung befindet sich ein Schlitten, der eine freie Bewegung des Zugkraftmessers in Längsrichtung der Preformachse ermöglicht. Um eine fluchtende, waagerechte Abzugsrichtung zu erhalten, kann dieser Schlitten mit dem Verschlusshebel in der Mitte der Vorrichtung und dem höhenverstellbaren Fuß in seiner Höhe arretiert werden (muss je nach Preform-Außendurchmesser angepasst werden). Dabei muss darauf geachtet werden, dass der aufliegende Preform mit den beiden unteren Preforms in Kontakt ist. Als Verbindung zwischen dem aufliegenden Preform und dem Kraftmesser wird ein, mit einer Öse versehener Verschluss in den Haken des Zugkraftmessers eingehängt.

Handling, Transport:

Die Preforms müssen bei der Messung unbedingt frei von anhaftendem Staub, Schmutz, Hautfett und anderen Stoffen sein, welche die Klebrigkeit beeinflussen können.

Sie müssen daher im Zeitraum von deren Herstellung bzw. dem Öffnen des Anliefergebundes bis zur Messung gegen äußere Einflüsse geschützt werden (Verpackung in neuem, sauberem und staubfreiem Plastiksack) und dürfen bei Bedarf nur im Bereich des Mundstücks angefasst werden.

6.4 ProShape

Die ProShape Neckorientierung ist in der Lage, Mündungen mit einem optischen System exakt auszurichten. Dazu sind folgende Parameter zu erfüllen:

- Die Unterseite des Tragrings ist „matt“ ausgeführt. Dies wird durch eine nicht polierte, erodierte Fläche in der Spritzgusskavität erreicht.
- Die Ausrichtmarkierung muss gratfrei sein.
- Die zu detektierende Markierung ist symmetrisch.
- Bei farblosen, transparent eingefärbten und schwarzen Preforms befindet sich auf der Unterseite des Tragrings eine Einkerbung dieser Art:



Abb. 12: Einkerbung an der Unterseite

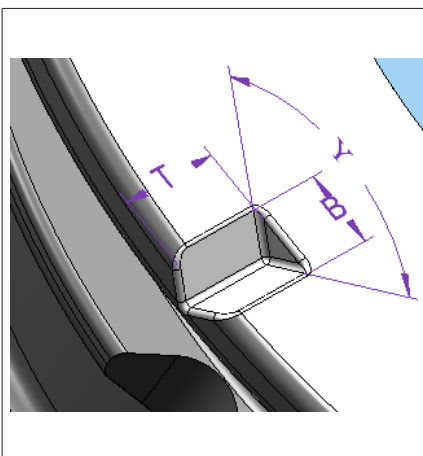


Abb. 13: Einkerbung an der Unterseite

Breite der Kerbe (B):	0,5 mm - 1,5 mm
Länge der Kerbe (T):	$\geq 1,0$ mm
Winkel (Y):	60° - 120°

- Bei opaken Preforms mit geringer oder keiner Lichtdurchlässigkeit ist am Tragrings eine Aussparung dieser Art anzubringen:

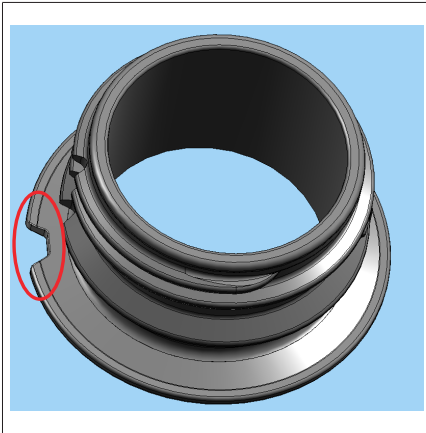


Abb. 14: Aussparung am Tragrings

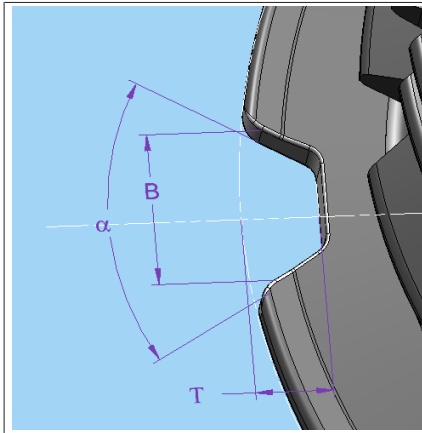


Abb. 15: Aussparung am Tragrings

Öffnungswinkel (α):	$\leq 50^\circ$
Breite der Aussparung (B):	$\geq 1,5 \text{ mm}$
Tiefe der Aussparung (T):	$\geq 1,5 \text{ mm}$



Abweichende Arten von Ausrichtmarkierungen sind von Krones auf Verwendbarkeit zu prüfen. Nicht möglich ist die Verarbeitung von Mundstücken, bei denen im Bereich der Nut oberhalb des Tragrings eine erhabene Markierung (Nocke) platziert ist, da dort die Transportklammern greifen.